

# Montageanleitung für Kassettenmarkise Typ EUROPE 2020

**Wichtig : Eine Markise ist ein Sonnenschutz, kein Allwetterschutz. Sie ist bei aufkommenden Wind oder Sturm einzufahren, ebenso bei Regen (Gefahr der Wassersackbildung) und Schneefall.**

Die Markise wird ohne Montagematerial geliefert. Der Monteur muss vor Ort die bauseitigen Befestigungsmöglichkeiten prüfen, um einen sicheren Halt für den Anbau der Markise zu gewährleisten. Die Wahl des Befestigungsmaterials muss nach den örtlichen Montageuntergrund erfolgen. Bei Befestigung mit Holzschrauben DIN 571-12 x100-St und Fischer-Dübeln S14 muss der Montageuntergrund min. Betongüte B25 entsprechen. Die Schrauben müssen dann min. Güteklasse 4.6 entsprechen und mit einem Drehmoment von 90 Nm festgezogen werden.

## Hinweis für Kunden (Händler)

Komponenten dieser Markise entsprechen den einschlägigen Anforderungen und Regeln der Technik. Elektronische Bauelemente sind gemäss den Forderungen und Hinweisen (z.B. Verbindungskabel) der Lieferanten zu installieren. Die Montage des Gesamtsystems hat durch einen Fachmonteur zu erfolgen.

## Achtung Lebensgefahr !

**Die Arme stehen unter hoher Federspannung.**

## Benötigte Werkzeuge:

Schlagbohrmaschine  
Hartmetallbohrer 10,14  
Zentimetermass  
Maul/Ringschlüssel SW 13, 17  
Wasserwaage/Schlagschmur

## Reihenfolge der Arbeitsschritte:

1. Befestigung der Wand-/Deckenkonsolen
2. nur bei Motorantrieb: Wanddurchführung für Kabel bohren
3. Markise einhängen
4. Neigung einstellen
5. Bei Motorantrieb: Elektroinstallation ausführen

### 1. Befestigung der Wand-/Deckenkonsolen

Die Konsolen der Kasette müssen stets an den Aussenseiten in Position der Armhalter befestigt werden. Jede Wandkonsole wird mit vier Befestigungsschrauben und entsprechenden Dübeln an der Wand befestigt. Die Konsolen müssen an der Wand fluchtend in Lot und in waage ausgerichtet sein. Unebenheiten des Montageuntergrundes müssen ausgeglichen werden ( A ). Wenn sich die Montage auf Grund von unterschiedlichen Mauerwerken als schwierig erweisen sollte, ist es ratsam speziell angefertigte längere Konsolen 160mm zu verwenden ( B ).

### Montage der Deckenkonsolen (D)

Nach Montage der Deckenkonsolen, Wandkonsolen mit beiliegenden Schrauben verbinden.

### 2. Wanddurchführung für Kabel bohren

(nur bei Motorantrieb)  
Entsprechend der Seite des Kabelaustritts an der Markise, muss für die elektrische Zuleitung eine ca. 10mm Bohrung durch die Wand gebohrt werden.

### 3. Markise einhängen

Die Kassettenmarkise in die Konsolen einhängen und mit den Schrauben befestigen siehe Abb. 1 u. 2.

### 4. Neigung einstellen

Die Neigungseinstellung der Markise erfolgt direkt an den seitlich gelagerten Halterungen. Bitte dazu die Markise ausfahren.  
a.) seitliche Plastikdeckel abnehmen  
b.) die M10 Mutter am seitlichen Armhalter mit dem 17er Maulschlüssel lösen, dann die Markise in die gewünschte Neigung stellen.  
c.) Die Muttern wieder festziehen.  
Das gleiche erfolgt am anderen Arm.  
d.) Plastikdeckel aufclippen

### 5. bei Motorantrieb: Elektroinstallation ausführen

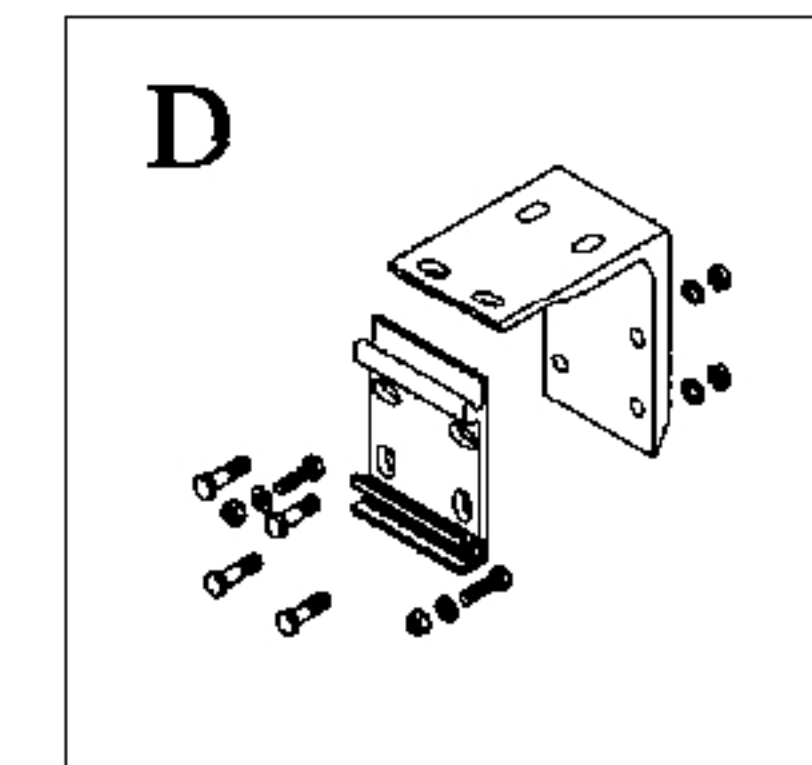
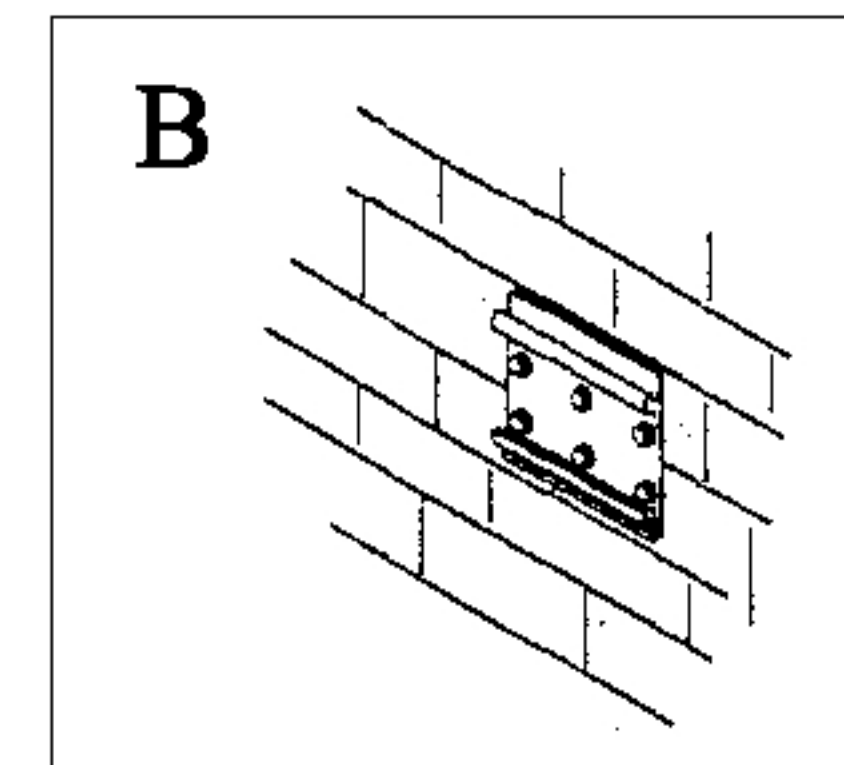
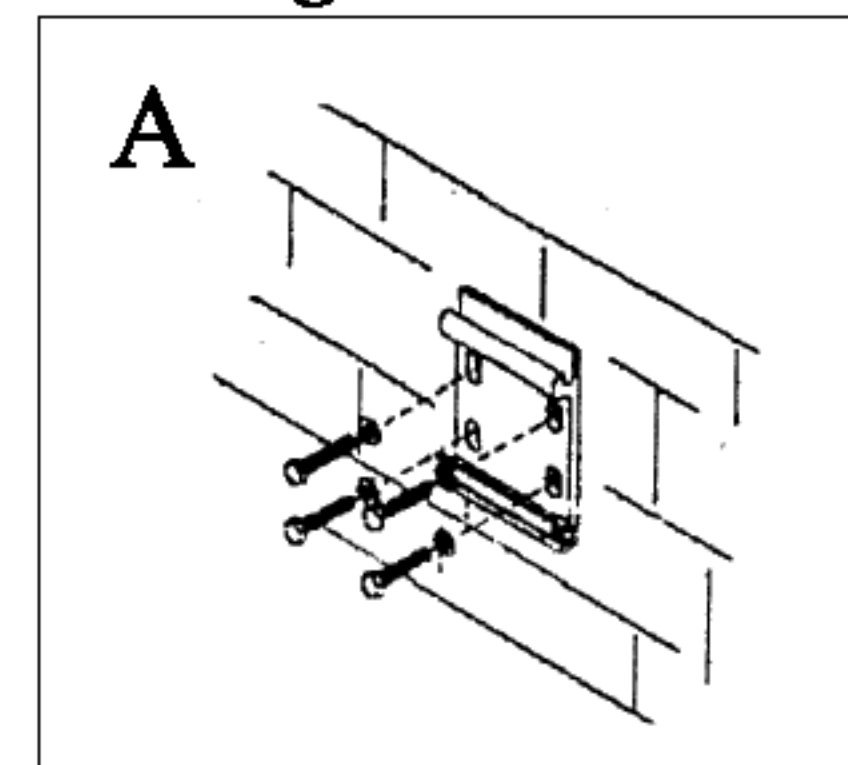
## Achtung !

Der Elektroanschluss muss VDE-gerecht vom Fachpersonal durchgeführt werden. Das betreiben der Markise mit B-Motorantrieb über eine Steckdose ist nicht statthaft! Der verwendete Markisenschalter muss in Auf- und Abrichtung gegenseitig verriegelt sein, andernfalls geht die Endlagenprogrammierung verloren. Die Ein- und Ausfahrbegrenzung ist werkseitig eingestellt. Änderungen können direkt am Motor entsprechend der mitgelieferten Anleitung vorgenommen werden. Elektrische Leitung gemäss beiliegendem Schaltplan anschliessen

<b>CE</b>	
VS Sonnenschutzsysteme Bahnhofstr.18 Gornsdorf 09390	
2006	
Modell:	Windbeständigkeitsklasse
EN 13561	
Für Außenanwendungen	

# Montageanleitung Kassettenmarkise EUROPE 2020

## Montage der Konsolen



## Einhängen der Markise

